

SECRETARÍA DE SALUD

NORMA Oficial Mexicana NOM-030-SSA3-2013, Que establece las características arquitectónicas para facilitar el acceso, tránsito, uso y permanencia de las personas con discapacidad en establecimientos para la atención médica ambulatoria y hospitalaria del Sistema Nacional de Salud.

Al margen un sello con el Escudo Nacional, que dice: Estados Unidos Mexicanos.- Secretaría de Salud.

LUIS RUBÉN DURÁN FONTES, Subsecretario de Integración y Desarrollo del Sector Salud y Presidente del Comité Consultivo Nacional de Normalización de Innovación, Desarrollo, Tecnologías e Información en Salud, con fundamento en lo dispuesto por los artículos 39 de la Ley Orgánica de la Administración Pública Federal; 4 de la Ley Federal de Procedimiento Administrativo; 3o., fracción XI, 38, fracción II, 40, fracciones III y XI, 41, 43, 47, fracción IV, de la Ley Federal sobre Metrología y Normalización; 3o, fracciones I, II y VII, 13, apartado A, fracciones I y IX, 45 y 46 de la Ley General de Salud; 28 del Reglamento de la Ley Federal sobre Metrología y Normalización; 1o., 4o., 5o., 7o., 8o., 9o., 10, fracción I, 21 y 26 del Reglamento de la Ley General de Salud en materia de prestación de servicios de atención médica; 2, apartado A, fracción I, 8, fracción V y 9, fracción IV Bis del Reglamento Interior de la Secretaría de Salud, he tenido a bien expedir y ordenar la publicación, en el Diario Oficial de la Federación, de la Norma Oficial Mexicana NOM-030-SSA3-2013, Que establece las características arquitectónicas para facilitar el acceso, tránsito, uso y permanencia de las personas con discapacidad en establecimientos para la atención médica ambulatoria y hospitalaria del Sistema Nacional de Salud.

CONSIDERANDO

Que con fecha 21 de febrero de 2012, fue publicado en el Diario Oficial de la Federación el Proyecto de esta norma, en cumplimiento a la aprobación del mismo por parte del Comité Consultivo Nacional de Normalización de Innovación, Desarrollo, Tecnologías e Información en Salud; de conformidad con lo previsto en el artículo 47, fracción I, de la Ley Federal sobre Metrología y Normalización, a efecto de que en los siguientes 60 días naturales posteriores a dicha publicación, los interesados presentaran sus comentarios ante el Comité Consultivo Nacional de Normalización de Innovación, Desarrollo, Tecnologías e Información en Salud.

Que durante el periodo de Consulta Pública de 60 días naturales que concluyó el 21 de abril de 2012, fueron recibidos en la sede del mencionado Comité, comentarios respecto del proyecto de modificación de esta norma, razón por la que con fecha previa fueron publicadas en el Diario Oficial de la Federación las respuestas a los comentarios recibidos por el mencionado Comité, en los términos del artículo 47, fracción III, de la Ley Federal sobre Metrología y Normalización.

Que en atención a las anteriores consideraciones, contando con la aprobación del Comité Consultivo Nacional de Normalización de Innovación, Desarrollo, Tecnologías e Información en Salud, se expide la siguiente:

NORMA OFICIAL MEXICANA NOM-030-SSA3-2013, QUE ESTABLECE LAS CARACTERÍSTICAS ARQUITECTÓNICAS PARA FACILITAR EL ACCESO, TRÁNSITO, USO Y PERMANENCIA DE LAS PERSONAS CON DISCAPACIDAD EN ESTABLECIMIENTOS PARA LA ATENCIÓN MÉDICA AMBULATORIA Y HOSPITALARIA DEL SISTEMA NACIONAL DE SALUD

PREFACIO

En la elaboración de esta Norma participaron:

SECRETARÍA DE SALUD

Subsecretaría de Integración y Desarrollo del Sector Salud

Dirección General de Calidad y Educación en Salud

Comisión Federal para la Protección contra Riesgos Sanitarios

Comisión Nacional de Arbitraje Médico

INSTITUTO NACIONAL DE REHABILITACIÓN

SECRETARÍA DE SALUD DEL ESTADO DE AGUASCALIENTES

SECRETARÍA DE SALUD DEL DISTRITO FEDERAL

SECRETARÍA DE SALUD DEL ESTADO DE GUANAJUATO

SECRETARÍA DE SALUD DEL ESTADO DE GUERRERO

SECRETARÍA DE SALUD DEL ESTADO DE JALISCO

SECRETARÍA DE SALUD DEL ESTADO DE MÉXICO

SECRETARÍA DE SALUD DEL ESTADO DE PUEBLA

SECRETARÍA DE SALUD DEL ESTADO DE YUCATÁN

INSTITUTO MEXICANO DEL SEGURO SOCIAL

Dirección de Prestaciones Médicas

INSTITUTO DE SEGURIDAD Y SERVICIOS SOCIALES DE LOS TRABAJADORES DEL ESTADO

Dirección Médica

SECRETARÍA DE LA DEFENSA NACIONAL

Dirección General de Sanidad Militar

SECRETARÍA DE MARINA

Dirección General de Sanidad Naval

SISTEMA NACIONAL PARA EL DESARROLLO INTEGRAL DE LA FAMILIA

PETRÓLEOS MEXICANOS

Subdirección de Servicios de Salud

CONSEJO NACIONAL PARA EL DESARROLLO Y LA INCLUSIÓN DE LAS PERSONAS CON DISCAPACIDAD

ASOCIACIÓN NACIONAL DE HOSPITALES PRIVADOS, A.C.

HOSPITAL ÁNGELES DE LAS LOMAS, S.A. DE C.V.

LIBRE ACCESO, A.C.

SOCIEDAD MEXICANA DE MEDICINA FÍSICA Y REHABILITACIÓN, A.C.

ÍNDICE

0. Introducción.
 1. Objetivo.
 2. Campo de aplicación.
 3. Referencias.
 4. Definiciones y Abreviaturas.
 5. Características arquitectónicas generales.
 6. Características arquitectónicas específicas.
 7. Concordancia con normas internacionales y mexicanas.
 8. Bibliografía.
 9. Vigilancia.
 10. Vigencia.
- Apéndice A (Informativo).

0. Introducción

La Organización Mundial de la Salud estima que el 15% de la población mundial, presenta algún grado de discapacidad. En México, el Instituto Nacional de Estadística y Geografía, en el Censo de Población y Vivienda 2010, cuantificó que aproximadamente 5.7 millones de personas viven con algún tipo de discapacidad.

Un alto porcentaje de establecimientos para la atención médica ambulatoria y hospitalaria en el país, carecen de elementos arquitectónicos que faciliten el acceso, tránsito, uso y permanencia de las personas con discapacidad.

Por ello, es importante establecer los requerimientos arquitectónicos mínimos con que deben contar los establecimientos para la atención médica ambulatoria y hospitalaria, para permitir que las personas con discapacidad hagan uso adecuado de los espacios físicos y se desplacen con seguridad, para recibir los servicios de atención médica que requieran.

1. Objetivo

Esta norma tiene por objeto establecer las características arquitectónicas mínimas, que deben cumplir los establecimientos para la atención médica ambulatoria y hospitalaria del Sistema Nacional de Salud, para facilitar el acceso, tránsito, uso y permanencia de las personas con discapacidad.

2. Campo de aplicación

Esta norma es de observancia obligatoria para la construcción, ampliación, remodelación, rehabilitación y acondicionamiento de los establecimientos para la atención médica ambulatoria y hospitalaria del Sistema Nacional de Salud.

3. Referencias

Para la correcta interpretación y aplicación de esta norma, es necesario consultar las siguientes Normas Oficiales Mexicanas o las que las sustituyan:

3.1 Norma Oficial Mexicana NOM-005-SSA3-2010, Que establece los requisitos mínimos de infraestructura y equipamiento de establecimientos para la atención médica de pacientes ambulatorios.

3.2 Norma Oficial Mexicana NOM-016-SSA3-2012, Que establece los requisitos mínimos de infraestructura y equipamiento de hospitales y consultorios de atención médica especializada.

4. Definiciones y Abreviaturas

4.1 Definiciones.

Para los efectos de esta norma, se entenderá por:

4.1.1 Atención médica hospitalaria, al conjunto de servicios que se le proporcionan al individuo que se encuentra internado en un establecimiento para la atención médica; que tienen como finalidad la atención para su diagnóstico, tratamiento y rehabilitación.

4.1.2 Circulación, a la acción de desplazamiento vertical u horizontal de una persona con discapacidad, entre los espacios y áreas de un establecimiento para la atención médica, usando para ello los elementos arquitectónicos destinados para dicho propósito.

4.1.3 Paramento, al elemento arquitectónico que consiste en una superficie de cualquier material en posición vertical, para delimitar un espacio o área.

4.1.4 Ruta accesible, a la circulación horizontal y vertical o la combinación de ambas, que por estar libre de obstáculos, barreras arquitectónicas y ser la más corta, permite a las personas con discapacidad, el acceso, uso y desplazamiento de manera itinerante o continua en un establecimiento para la atención médica ambulatoria u hospitalaria.

4.2 Abreviaturas

4.2.1 m: metros

4.2.2 kg: kilogramos

4.2.3 %: por ciento

5. Características arquitectónicas generales

5.1 Los requisitos arquitectónicos que establece esta norma, aplican para la construcción, ampliación, remodelación, rehabilitación y acondicionamiento de establecimientos para la atención médica ambulatoria y hospitalaria del Sistema Nacional de Salud, sin perjuicio del cumplimiento de lo dispuesto en las Normas Oficiales Mexicanas, referidas en los numerales 3.1 y 3.2, de esta norma, así como de otras disposiciones jurídicas que resulten aplicables.

5.2 Los establecimientos para la atención médica ambulatoria y hospitalaria, deben contar con rutas accesibles para que las personas con discapacidad puedan llegar, desde los accesos principales, hasta las áreas donde se brindan los servicios de atención médica.

5.3 El equipamiento urbano y otro tipo de elementos colgantes sobresalientes de los paramentos, así como el follaje de árboles que se encuentren en las rutas accesibles, deberán mantenerse a una altura mínima de 2.20 m desde el nivel del piso terminado.

5.4 Las rutas accesibles deben estar señalizadas con el símbolo internacional de accesibilidad, según se ilustra en la Figura A.13, del Apéndice A (Informativo), de esta norma, excepto cuando coincida con las rutas naturales de desplazamiento de todos los demás usuarios.

5.5 Las rutas accesibles en el exterior e interior del establecimiento, deberán tener como mínimo 1.20 m de ancho libre.

5.6 La superficie de los pisos y pavimentos de las rutas accesibles, en el exterior e interior del establecimiento, deben tener un acabado firme y antiderrapante.

5.7 Las puertas y vanos de acceso e intercomunicación, tendrán un ancho libre mínimo de 0.90 m y deberán ser de colores contrastantes, en relación con el paramento donde se ubiquen.

5.8 Los establecimientos para la atención médica ambulatoria y hospitalaria, que cuenten con dos o más pisos, deben tener escaleras, además de rampas y elementos mecánicos destinados a posibilitar la circulación vertical de las personas con discapacidad.

5.9 Se deberá colocar señalización específica para personas con discapacidad con la finalidad de identificar: accesos, estacionamientos, rutas accesibles, rutas de evacuación y servicios, así como lo referente a seguridad y prevención, de conformidad con las disposiciones jurídicas aplicables.

5.10 Para indicar la proximidad de desniveles en el piso, al inicio y al final de las rampas y escaleras, así como en la proximidad de las puertas de los elevadores, debe existir una franja con cambio de textura y color contrastante, respecto del predominante de 0.30 m de ancho por una longitud igual a la de los elementos y dicha franja estar colocada a 0.30 m antes del cambio de nivel.

5.11 En los establecimientos para la atención médica ambulatoria y hospitalaria del Sistema Nacional de Salud, el responsable sanitario, representante legal o la persona facultada para tal efecto, podrán solicitar la evaluación de la conformidad respecto de esta norma, ante los organismos acreditados y aprobados para dicho propósito.

6. Características arquitectónicas específicas

6.1 Espacios para las circulaciones horizontales

6.1.1 Estacionamientos:

6.1.1.1 Se deben reservar cajones exclusivos, para el uso de automóviles que transportan o son conducidos por personas con discapacidad; en una proporción de 4.0% del total de cajones o al menos un cajón, cuando el porcentaje no alcance este mínimo requerido;

6.1.1.2 Los cajones reservados, deben estar ubicados lo más cerca posible de la entrada al establecimiento, así como vinculados a una ruta accesible;

6.1.1.3 Las dimensiones mínimas para el cajón de estacionamiento, deben ser de 3.80 m de ancho por 5.00 m. de largo, tomando como referencia la Figura A.1, del Apéndice A (Informativo), de esta norma;

6.1.1.4 En los cajones de estacionamiento, así como en las zonas de maniobras para ascenso y descenso de personas con discapacidad, debe colocarse centrada en el piso el símbolo internacional de accesibilidad, con dimensiones de 1.60 m de ancho por 1.44 m de largo, debajo del símbolo, deberá tener la leyenda USO EXCLUSIVO, así como un señalamiento vertical a una altura mínima de 1.70 m y máxima de 2.40 m sobre el nivel del piso, con el mismo símbolo y con dimensiones mínimas de 0.30 m de ancho por 0.45 m de alto, tomando como referencia la Figura A.1, del Apéndice A (Informativo), de esta norma;

6.1.1.5 Debe considerarse para estos espacios, pavimento firme, antiderrapante, así como lo establecido en el numeral 6.3.3.2, de esta norma.

6.1.2 Banquetas:

6.1.2.1 En circulaciones exteriores, las banquetas deben contar con rampas, ubicadas en cruces peatonales, mismas que deberán cumplir con las características señaladas en el numeral 6.2.1.3, de esta norma;

6.1.2.2 Las rampas deberán contar con señalamientos para su localización cuando se requieran, por necesidades constructivas o del diseño.

6.1.3 Pasillos para circulación del público:

6.1.3.1 Cumplir con lo establecido en los numerales 5.5 y 6.3.3.1, de esta norma y a partir de una pendiente de 4%, deberán colocarse pasamanos conforme lo señalan los numerales 6.3.4.1 y 6.3.4.3, de esta norma;

6.1.3.2 En los establecimientos donde atiendan a personas con discapacidad auditiva, intelectual, neuromotora y visual, deberán contar sistema de alarma de emergencia, a base de señales audibles y visibles, con sonido intermitente y lámpara de destellos.

6.2 Elementos para las circulaciones verticales.

6.2.1 Las rampas deben tener las siguientes características:

6.2.1.1 Deberán colocarse pasamanos en ambos lados y cumplir con lo especificado en los numerales 6.3.4.1, 6.3.4.2, 6.3.4.3 y 6.3.4.4, de esta norma;

6.2.1.2 El ancho libre mínimo entre pasamanos, debe ser como lo señala el numeral 5.5, de esta norma;

6.2.1.3 Pendiente no mayor de: 8.0% para desniveles de 0.16 m y de 6.0% para desniveles de 0.32 m o mayores;

6.2.1.4 La longitud máxima de una rampa entre descansos, debe ser de 6.00 m y pendiente no mayor del 6.0%, los descansos deben tener una longitud mínima de 1.50 m;

6.2.1.5 Al inicio y al final de la rampa, se deberá disponer de un área de aproximación libre de obstáculos de 1.20 m. de ancho por 1.50 m de largo como mínimo;

6.2.1.6 Deben tener protección lateral con sardineles de 0.05 m de altura como mínimo, cuando no estén confinadas por pretilas o muros;

6.2.1.7 Las características de las rampas, se presentan ilustradas en las Figuras A.2 y A.3, del Apéndice A (Informativo), de esta norma.

6.2.2 Las escaleras deben tener las siguientes características:

6.2.2.1 Deberán colocarse pasamanos en ambos lados, conforme lo señalan los numerales 6.3.4.1, 6.3.4.2, 6.3.4.3 y 6.3.4.4, de esta norma;

6.2.2.2 El ancho libre mínimo entre pasamanos, debe ser como lo señalan los numerales 5.5 y 6.2.1.6, de esta norma;

6.2.2.3 El número de peraltes para llegar a descansos, debe ser conforme lo señala el Reglamento de Construcción local;

6.2.2.4 Cuando exista circulación por debajo de una rampa o escalera, deberán colocarse elementos de protección fijos, tales como: jardineras, muretes, rejas, barandales u otros, con altura de 0.05 m como mínimo, a partir de una proyección perpendicular, tomando como parámetro 2.10 m de altura respecto del nivel de piso, que protejan el desplazamiento de personas ciegas o débiles visuales;

6.2.2.5 Las características de las escaleras, se presentan ilustradas en la Figura A.4, del Apéndice A (Informativo), de esta norma;

6.2.2.6 Los escalones deben tener las siguientes características:

6.2.2.6.1 La dimensión de huellas y peraltes, deben ser de acuerdo con lo señalado en el Reglamento de Construcción local;

6.2.2.6.2 Superficie firme, nivelada y antiderrapante;

6.2.2.6.3 La arista entre huella y peralte de los escalones, debe tener una tira antiderrapante en color contrastante y boleada;

6.2.2.6.4 Los peraltes deben ser preferentemente verticales o con una inclinación al interior, máxima de 0.025 m.

6.2.3 Los elevadores deben tener las siguientes características:

6.2.3.1 Ubicación cercana a la entrada principal, con un área de aproximación libre de obstáculos, de 1.20 m de ancho por 1.50 m de largo como mínimo, así como vinculadas a una ruta accesible;

6.2.3.2 Señalización clara para su localización, con número de piso en alto relieve y Sistema Braille colocado en el marco de la puerta de acceso al elevador, a una altura de 1.20 m del nivel del piso;

6.2.3.3 El ancho mínimo de la puerta debe ser de 0.90 m libres;

6.2.3.4 La cabina, debe tener un área interior libre mínima de 1.20 m de ancho por 1.50 m de largo;

6.2.3.5 Deberán colocarse pasamanos interiores, a una altura de 0.90 m de acuerdo con lo señalado en los numerales 6.3.4.1 y 6.3.4.3, de esta norma;

6.2.3.6 Botón de llamado, colocado a una altura entre 0.90 m y 1.20 m, con indicador de ascenso o descenso en alto relieve y con Sistema Braille, colocado a la izquierda del botón;

6.2.3.7 Tablero de control con botones, a una altura entre 0.90 m y 1.20 m con botones en números arábigos en alto relieve y con sistema Braille, colocado a la izquierda del botón que corresponda;

6.2.3.8 Los mecanismos automáticos de cierre de puertas, deben de operarse con un mínimo de 8 segundos para su activación;

6.2.3.9 Debe tener exactitud en la parada con relación al nivel del piso, sin sobrepaso y una separación en piso no mayor de 0.02 m;

6.2.3.10 Debe tener indicación sonora y preferentemente con voz en español, que indique el piso al que arriba;

6.2.3.11 En el exterior debe tener una señal sonora, preferentemente diferenciada, que indique la dirección del elevador;

6.2.3.12 Las medidas del área exterior e interior de los elevadores, se presentan ilustradas en la Figura A.5, del Apéndice A (Informativo), de esta norma.

6.3 Elementos Arquitectónicos.

6.3.1 Las puertas de circulación para el público, deben tener las siguientes características:

6.3.1.1 En espacios confinados o reducidos, así como en salidas de emergencia, el abatimiento de puertas deberá ser hacia el exterior del espacio, con un ancho mínimo de 0.90 m;

6.3.1.2 Las puertas de emergencia, deberán estar señalizadas y éstas ser de color contrastante con el paramento en que se ubiquen;

6.3.1.3 Las manijas y jaladeras deben ser resistentes, de tipo palanca y estar instaladas por ambos lados de la puerta, a 0.90 m del nivel del piso.

6.3.2 El mobiliario de atención al público, debe tener las siguientes características:

6.3.2.1 Debe estar en espacios amplios y de acceso directo con la señalización correspondiente;

6.3.2.2 Debe contar con un espacio de 1.00 m en sentido horizontal, con una altura mínima libre de 0.70 m y de 0.80 m máximo, entre el piso y la parte superior de la cubierta y remetimiento inferior de 0.40 m para alojar rodillas;

6.3.2.3 Las características del mobiliario de atención al público, se presentan ilustradas en la Figura A.6, del Apéndice A (Informativo), de esta norma.

6.3.3 Los pisos, acabados y detalles deben tener las siguientes características:

6.3.3.1 Los pavimentos y pisos deben ser: uniformes, firmes y antiderrapantes, evitando acumulación de agua;

6.3.3.2 En exteriores, considerar pendiente transversal en piso, no mayor al 2% para canalizar escurrimientos y evitar acumulación de agua;

6.3.3.3 Las superficies, para mantener la continuidad de pisos, por cambio de acabado, deben ser uniformes; para el caso de juntas constructivas, la elevación máxima del tapajuntas será de 0.013 m con bordes achaflanados;

6.3.3.4 En circulaciones donde sea necesaria la utilización de rejillas captadoras de agua con tapas de tipo perfil de ángulo o solera metálica, la separación máxima entre los elementos de dichas rejillas en los pisos, debe ser de 0.013 m en sentido diagonal o perpendicular;

6.3.3.5 Los cambios de nivel en piso hasta 0.006 m pueden ser verticales y sin ningún aviso.

6.3.4 Los pasamanos deben tener las siguientes características:

6.3.4.1 De perfil tubular, de material rígido, resistente, de color contrastante con el paramento en que se ubiquen, liso y libre de asperezas, que permitan el deslizamiento de las manos sin interrupción y con un diámetro exterior de 0.032 m a 0.038 m;

6.3.4.2 Colocados a 0.90 m y un segundo pasamanos a 0.75 m del nivel del piso;

6.3.4.3 Sujetos firmemente a piso o muro con separación mínima de 0.05 m del paramento;

6.3.4.4 Para rampas y escaleras al inicio y al final, deben prolongarse como mínimo 0.30 m, con remate curvo y anclaje firme al piso o a un muro, que permita un apoyo seguro;

6.3.4.5 Las características de los pasamanos, se presentan ilustradas en las Figuras: A.2, A.7 y A.8, del Apéndice A (Informativo), de esta norma.

6.3.5 Las barras de apoyo deben tener las siguientes características:

6.3.5.1 Deben ser de perfil tubular con un diámetro exterior de 0.032 m a 0.038 m;

6.3.5.2 Deberán fijarse a pisos o a muros firmes, a base de taquetes expansivos u otra forma de fijación confiable, diseñados y fabricados para resistir un esfuerzo de tracción mínima de 500.00 kg.

6.4 Espacios Arquitectónicos.

6.4.1 En salas de espera, los espacios para personas con discapacidad en silla de ruedas, tendrán como mínimo 1.00 m de ancho por 1.40 m de largo, deben estar señalizados y adyacentes a una ruta accesible;

6.4.1.1 Asimismo, se deberá reservar como mínimo, un asiento para personas con muletas o bastones.

6.4.2 En auditorios, los espacios para personas con discapacidad en silla de ruedas, tendrán como mínimo 1.00 m de ancho por 1.40 m de largo, deben estar señalizados, adyacentes a una ruta accesible y preferentemente, con una condición de igualdad en cuanto al diseño de isóptica del público en general;

6.4.3 Las características de los espacios en las salas de espera y auditorios, se presentan ilustradas en la Figura A.9, del Apéndice A (Informativo), de esta norma;

6.4.4 En comedores, se deben destinar mesas con una altura mínima libre de 0.70 m y de 0.80 m máximo entre el piso y la parte superior de la cubierta, así como asientos móviles;

6.4.5 En área de encamados, el espacio entre cama y cama debe ser mayor a 1.00 m de ancho, para permitir el paso de una silla de ruedas;

6.4.6 Los sanitarios para pacientes y personal, deben contar al menos con un inodoro, un mingitorio y un lavabo para personas con discapacidad:

6.4.6.1 La circulación en sanitarios y vestidores, debe estar libre de obstáculos para permitir el libre desplazamiento de las personas con discapacidad;

6.4.6.2 Los muros que confinen muebles sanitarios, deben ser rígidos y resistentes;

6.4.6.3 En particular, los sanitarios deben cumplir con las siguientes características:

6.4.6.3.1 Inodoros:

6.4.6.3.1.1 Cuando el inodoro esté confinado, el espacio físico debe contar con dimensiones mínimas de 1.70 m de fondo por 1.80 m de frente;

6.4.6.3.1.2 El inodoro con asiento, deberá tener entre 0.45 m y 0.50 m de altura, sobre el nivel del piso;

6.4.6.3.1.3 Se debe colocar a 0.45 m de distancia de su eje a la pared de apoyo más cercana al centro del mueble;

6.4.6.3.1.4 La puerta del sanitario, deberá estar alineada con el espacio de transferencia que se encuentra junto al inodoro y cumplir con las características señaladas en el numeral 6.3.1.1, de esta norma;

6.4.6.3.1.5 Debe contar con una barra de apoyo horizontal de 0.90 m de longitud, colocada en la pared lateral más cercana a 0.80 m sobre el nivel del piso, a una distancia máxima de 0.40 m del eje del inodoro a la barra de apoyo, separada a 0.05 m del muro y una barra de apoyo vertical, de 0.60 m de longitud, perpendicular a la barra horizontal, colocada a una distancia no mayor de 0.25 m del borde frontal del inodoro, ambas con las características físicas señaladas en el numeral 6.3.5.1 y 6.3.5.2, de esta norma;

6.4.6.3.1.6 Los sanitarios en las áreas de hospitalización, requieren de un sistema de llamado de emergencia, mismo que deberá estar colocado a una distancia de 0.90 m sobre el nivel del piso y conectado a la central de enfermeras;

6.4.6.3.1.7 Las características del espacio confinado en un sanitario con inodoro, se presentan ilustradas en la Figura A.10, del Apéndice A (informativo), de esta norma.

6.4.6.3.2 Mingitorios:

6.4.6.3.2.1 El borde superior máximo del mingitorio, deberá estar a 0.90 m de altura;

6.4.6.3.2.2 Deberá tener un espacio libre, a ambos lados, de 0.45 m como mínimo, a partir del eje del mingitorio y hacia las paredes laterales;

6.4.6.3.2.3 Debe contar con dos barras de apoyo verticales de 0.90 m de longitud, ubicadas sobre la pared por ambos lados del mingitorio, a una distancia máxima de 0.40 m con relación al eje del mueble, una separación de 0.20 m de la pared donde estén fijadas y colocadas a partir de una altura sobre el nivel del piso de 0.90 m en su parte inferior, con las mismas características señaladas en los numerales 6.3.5.1 y 6.3.5.2, de esta norma.

6.4.6.3.3 Lavabos:

6.4.6.3.3.1 Se debe colocar a una altura mínima libre de 0.70 m y de 0.80 m máximo entre el piso y la cubierta superior del lavabo;

6.4.6.3.3.2 Se debe dejar un espacio libre a ambos lados del lavabo de 0.40 m a partir del eje del mismo;

6.4.6.3.3.3 El mueble debe tener empotre de fijación o ménsula de sostén, para soportar un peso de hasta 100.00 kg;

6.4.6.3.3.4 Debe existir 0.035 m de espacio como mínimo, entre el grifo y la pared que está detrás del lavabo; cuando se instalen dos grifos, deben estar separados entre sí;

6.4.6.3.3.5 Debe tener llaves largas de tipo aleta y no deberá existir una distancia mayor de 0.40 m al borde frontal de lavabo;

6.4.6.3.3.6 Las características de los lavabos, se presentan ilustradas en la Figura A.11, del Apéndice A (Informativo), de esta norma.

6.4.7 Deberá contar con un área de regaderas y en su caso, vestidores:

6.4.7.1 Regaderas:

6.4.7.1.1 El área de regaderas debe estar libre de obstáculos;

6.4.7.1.2 El piso debe estar sin sardineles y perfiles metálicos de mamparas;

6.4.7.1.3 Espacio físico con dimensiones mínimas libres de 1.50 m de ancho por 1.50 m de largo;

6.4.7.1.4 En su caso, las puertas deberán cumplir con las características señaladas en el numeral 6.3.1.1, de esta norma;

6.4.7.1.5 Debe contar con dos barras de apoyo horizontales anguladas de 0.90 m de longitud, colocadas en el interior del área de la regadera, a una altura de 0.80 m sobre el nivel del piso, separadas a 0.05 m del muro, con las características físicas señaladas en los numerales 6.3.5.1 y 6.3.5.2, de esta norma, tomando como referencia la Figura A.12, del Apéndice A (Informativo), de esta norma.

6.4.7.2 Vestidores:

6.4.7.2.1 Cuando el vestidor para pacientes esté confinado, el espacio físico debe contar con dimensiones mínimas de 1.50 m de ancho por 1.50 m de largo;

6.4.7.2.2 Banca, preferentemente abatible de material rígido, con dimensiones mínimas de 0.40 m de ancho por 0.60 m de largo y a una altura de 0.50 m;

6.4.7.2.3 Debe contar con una barra de apoyo horizontal de 0.90 m de longitud, colocada adyacente a la banca, a una altura de 0.90 m, con las características de acuerdo con los numerales 6.3.5.1 y 6.3.5.2, de esta norma;

6.4.7.2.4 Cada vestidor deberá contar con dos ganchos, uno a una altura de 1.20 m y otro a 1.50 m, con desfase horizontal de 0.20 m;

6.4.7.2.5 Cuando los toalleros, jaboneras y secador de manos se encuentren instalados en un paramento, deben estar colocados a una altura mínima de 0.90 m y de 1.20 m como máxima al dispositivo de accionamiento; los espejos se colocarán a partir de 0.90 m de altura;

6.4.7.2.6 Si los toalleros, jaboneras y secador de manos están colocados dentro del área del lavabo, el dispositivo de accionamiento, no deberá encontrarse a una distancia mayor de 0.40 m al borde frontal del mismo y debe estar a una altura de 0.90 m.

6.5 Señalización.

6.5.1 La señalización de interiores y exteriores, deben tener las siguientes características:

6.5.1.1 Las señalizaciones que identifiquen al establecimiento para la atención médica y servicios de urgencias, deben estar libres de obstáculos que impidan su visibilidad;

6.5.1.2 La señalización del servicio de urgencias, debe ser de tipo luminoso;

6.5.1.3 La señalización y gráficos visuales, deberán tener letras de 0.05 m de alto como mínimo, en color contrastante con el fondo del letrero y el entorno; diseño uniforme, estar en superficies libres de reflejos, sombras y obstáculos, tener coherencia en su localización y estar colocados a una distancia de 2.10 m sobre el nivel del piso;

6.5.1.4 Los mensajes en la señalización, deben ser simples y cortos. Se deben preferir pictogramas, contrastantes con el fondo y usar letras en alto relieve junto con el Sistema Braille localizados directamente debajo del texto;

6.5.1.5 La señalización con el símbolo internacional de accesibilidad, colocada en el interior del establecimiento, deberá tener dimensiones mínimas de 0.12 m por 0.12 m según se ilustra en la Figura A.13, del Apéndice A (Informativo), de esta norma;

6.5.1.6 La señalización informativa en interiores debe estar localizada del lado de la cerradura de las puertas. El centro de dicha señalización, debe estar colocado a una altura de 1.40 m del nivel del piso, con dimensiones mínimas de 0.12 m por 0.12 m;

6.5.1.7 Cuando existan normas de identidad institucional, que no permitan modificar el color de la señalización, se debe colocar un borde contrastante alrededor de dicha señalización;

6.5.1.8 Cuando se utilicen flechas como parte de los pictogramas en alto relieve, deben colocarse en el extremo de la señalización, la dirección de las flechas tiene que ser congruente con la dirección que señalan. Esto es, si una flecha dirige a las personas hacia la izquierda, debe estar en el extremo izquierdo de dicha señalización.

7. Concordancia con normas internacionales y mexicanas

Esta norma no tiene concordancia con ninguna norma internacional ni mexicana.

8. Bibliografía

8.1 Convención sobre los Derechos de las Personas con Discapacidad.

8.2 Designing with care: a Guide to Adaptation of the Built Environment for Disabled Persons. United Nations.

8.3 Ley General para la Inclusión de las Personas con Discapacidad.

8.4 Norma Oficial Mexicana NOM-001-STPS-2008, Edificios, locales, instalaciones y áreas en los centros de trabajo-Condición de seguridad.

8.5 Norma Mexicana NMX-R-050-SCFI-2006, Accesibilidad de las personas con discapacidad a espacios construidos de servicio al público. Especificaciones de seguridad.

8.6 Recomendaciones de accesibilidad. Oficina de representación para la promoción e integración social para personas con discapacidad.

8.7 Specifications for Making Buildings and Facilities Accessible and Usable by Physically Handicapped People. American National Standards Institute, Inc.

8.8 Acuerdo por el que se establecen los lineamientos para la accesibilidad de las personas con discapacidad a inmuebles federales.

8.9 World Programme of Action Concerning Disabled Persons, United Nations.

9. Vigilancia

La vigilancia de la aplicación de esta norma corresponde a la Secretaría de Salud y a los gobiernos de las entidades federativas en el ámbito de sus respectivas competencias.

10. Vigencia

Esta norma, entrará en vigor a partir de los 60 días naturales, contados a partir de su publicación en el Diario Oficial de la Federación.

TRANSITORIO.- La entrada en vigor de la presente Norma Oficial Mexicana, deja sin efectos a la Norma Oficial Mexicana NOM-233-SSA1-2003, Que establece los requisitos arquitectónicos para facilitar el acceso, tránsito, uso y permanencia de las personas con discapacidad en establecimientos de atención médica ambulatoria y hospitalaria del Sistema Nacional de Salud, publicada en el Diario Oficial de la Federación el 15 de septiembre de 2004.

Sufragio Efectivo. No Reelección.

México, D.F., a 25 de julio de 2013.- El Subsecretario de Integración y Desarrollo del Sector Salud y Presidente del Comité Consultivo Nacional de Normalización de Innovación, Desarrollo, Tecnologías e Información en Salud, **Luis Rubén Durán Fontes**.- Rúbrica.

Apéndice A (Informativo)

Figura A.1 Cajón de estacionamiento.

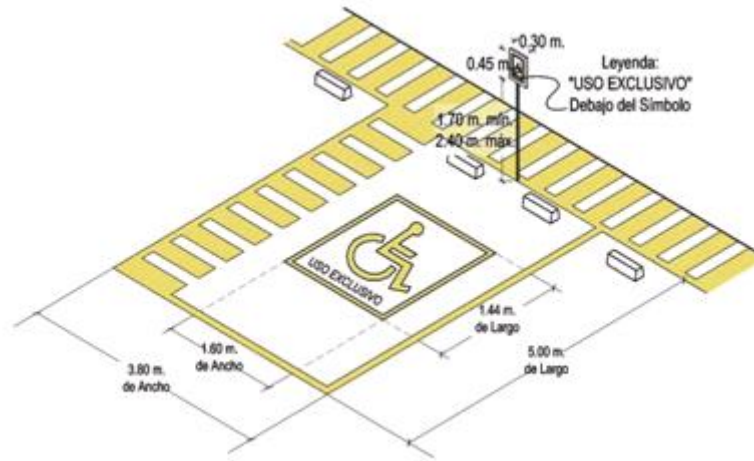


Figura A.2 Esquema de colocación de pasamanos en rampas y escaleras.

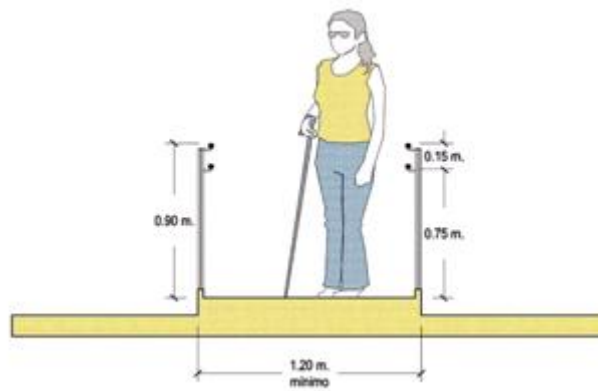


Figura A.3 Esquema de los descansos de una rampa.

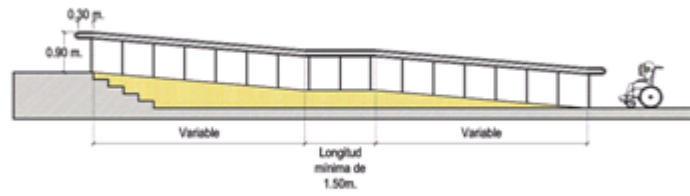


Figura A.4 Esquema de escaleras.

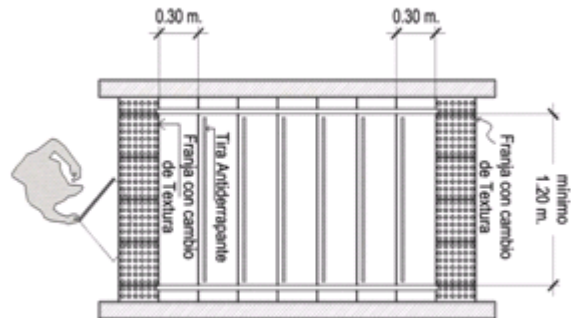


Figura A.5 Esquema del área interior y exterior de un elevador.

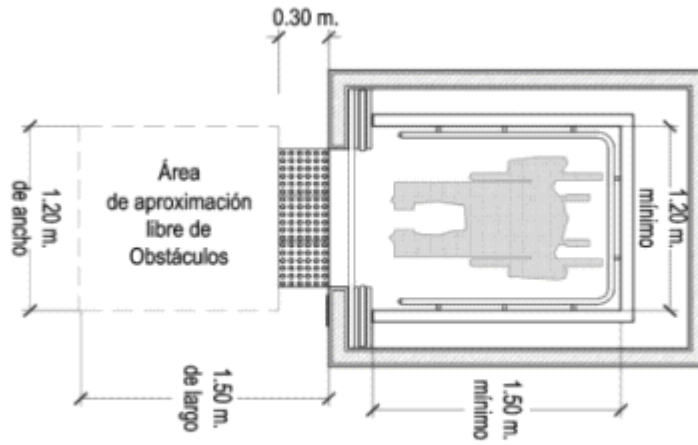


Figura A.6 Esquema del mobiliario de atención al público.

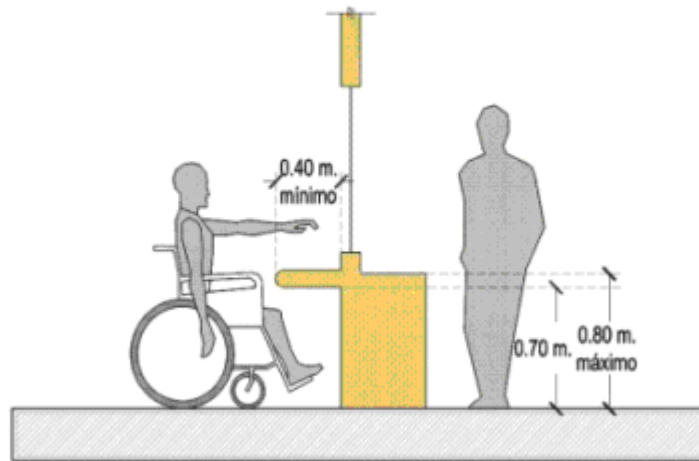


Figura A.7 Esquema de pasamanos en escaleras.

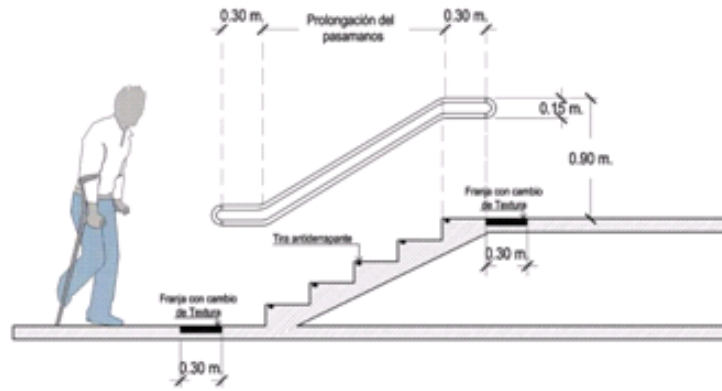


Figura A.8 Esquema de pasamanos.

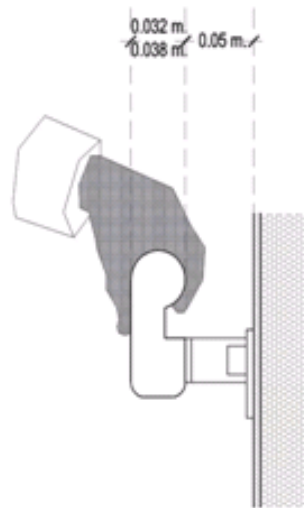


Figura A.9 Esquema de espacios en auditorios y salas de espera.

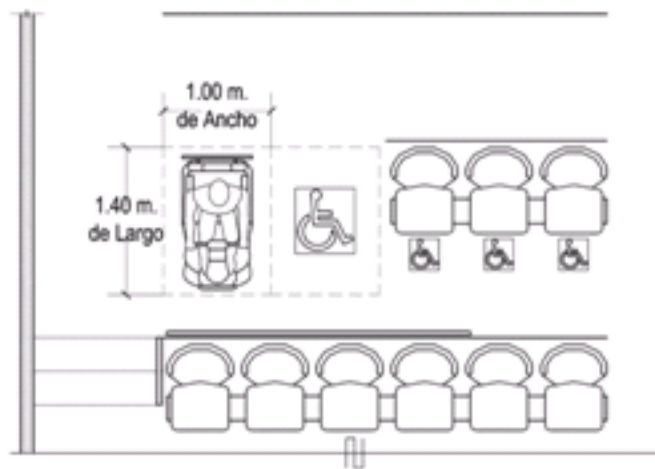


Figura A.10 Esquema del espacio confinado en un sanitario con inodoro y lavabo.

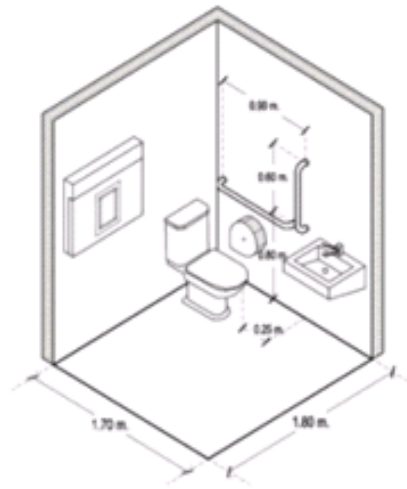


Figura A.11 Esquema de lavabos.

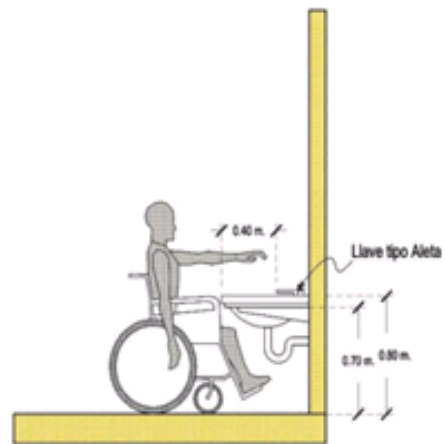


Figura A.12 Esquema de las barras de apoyo en el interior del área de la regadera.

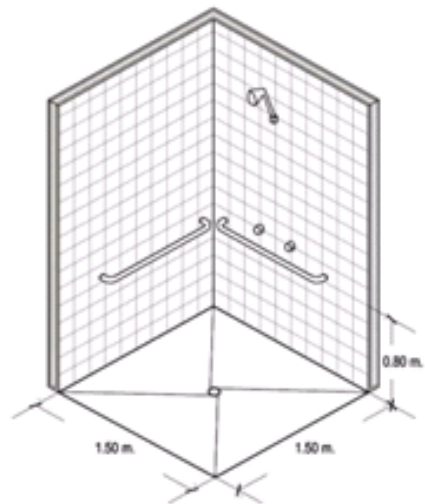
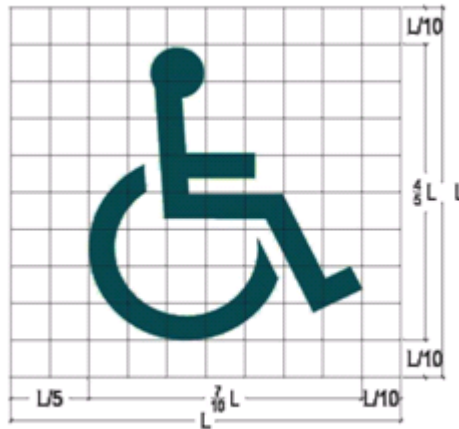


Figura A.13 Símbolo internacional de accesibilidad.



CONVENIO de Colaboración en materia de transferencia de recursos para la ejecución del Programa Seguro Médico Siglo XXI, que celebran la Secretaría de Salud y el Estado de Nayarit, con el objeto de fortalecer la estrategia de apoyo económico a los servicios estatales de salud por el incremento en la demanda de servicios.

CONVENIO DE COLABORACION EN MATERIA DE TRANSFERENCIA DE RECURSOS PARA LA EJECUCION DEL PROGRAMA SEGURO MEDICO SIGLO XXI QUE CELEBRAN, POR UNA PARTE, EL EJECUTIVO FEDERAL, POR CONDUCTO DE LA SECRETARIA DE SALUD A LA QUE EN ADELANTE SE LE DENOMINARA "LA SECRETARIA", REPRESENTADA EN ESTE ACTO POR EL C. COMISIONADO NACIONAL DE PROTECCION SOCIAL EN SALUD, DR. GABRIEL JAIME O'SHEA CUEVAS, ASISTIDO POR EL DIRECTOR GENERAL DE FINANCIAMIENTO, M. EN C. ANTONIO CHEMOR RUIZ, Y POR LA OTRA PARTE EL EJECUTIVO DEL ESTADO LIBRE Y SOBERANO DE NAYARIT, AL QUE EN LO SUCESIVO SE LE DENOMINARA "LA ENTIDAD", REPRESENTADA POR EL ING. GERARDO SILLER CARDENAS, EN SU CARACTER DE SECRETARIO DE ADMINISTRACION Y FINANZAS Y EL ING. OSCAR JAVIER VILLASEÑOR ANGUIANO, SECRETARIO DE SALUD Y DIRECTOR GENERAL DE LOS SERVICIOS DE SALUD DE NAYARIT, A QUIENES CUANDO ACTUEN DE MANERA CONJUNTA, SE LES DENOMINARA "LAS PARTES", CONFORME A LOS ANTECEDENTES, DECLARACIONES Y CLAUSULAS SIGUIENTES:

ANTECEDENTES

1. La Constitución Política de los Estados Unidos Mexicanos establece, en su artículo 4o., el derecho de las personas a la protección de la salud, disponiendo que la Ley definirá las bases y modalidades para el acceso a los servicios de salud y establecerá la concurrencia de la Federación y las entidades federativas en materia de salubridad general; así como el derecho que tienen los niños y las niñas a la satisfacción de sus necesidades de salud.
2. La promoción de la salud de los niños representa un objetivo estratégico para todo Estado que pretenda construir una sociedad sana, justa y desarrollada. La condición de salud de los niños afecta de manera importante el rendimiento educativo de los escolares, y éste, a su vez, tiene un efecto significativo en la salud y la capacidad productiva en la edad adulta, es decir, la salud de los primeros años determina las condiciones futuras de esa generación.

El objetivo del Programa Seguro Médico Siglo XXI y del reforzamiento de las acciones de los otros programas dirigidos a la población beneficiaria, menor de cinco años, es asegurar el financiamiento